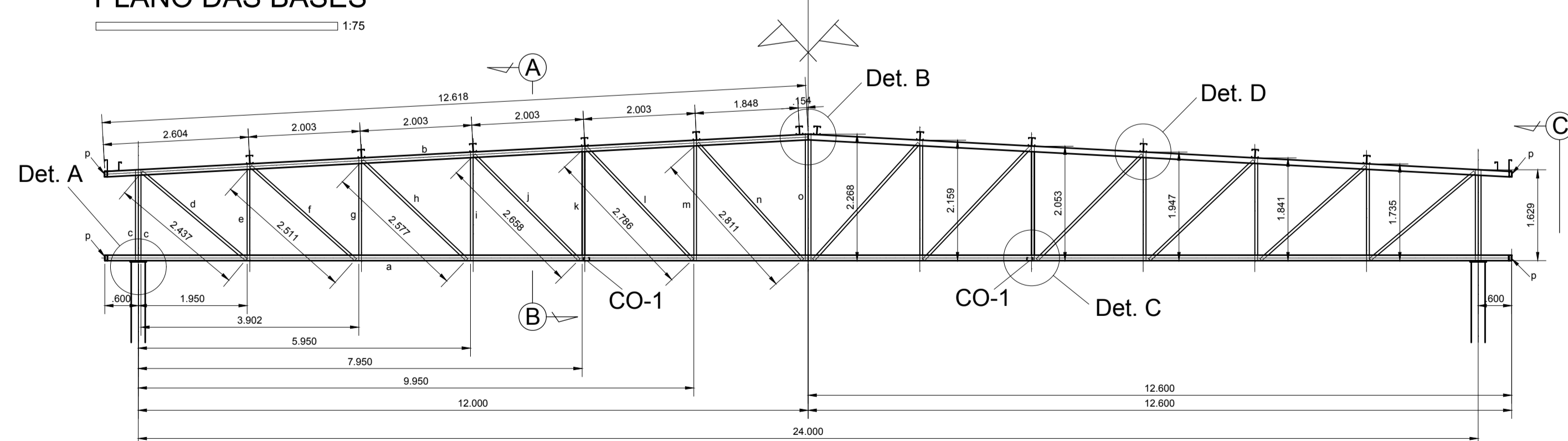
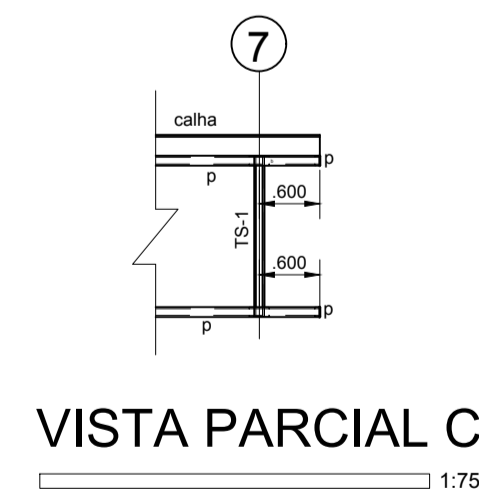


PLANO DAS BASES



DETALHE TÍPICO DAS TESOURAS TS-1



VISTA PARCIAL C

LISTA DE MATERIAL					
MARCA	QUANT.	PERFIL	COMPRIMENTO	PESO UNITÁRIO	PESO TOTAL
			mm	kg/m	kg
	7	TESOURAS TS-1			
a	28	Ue100x50x17x2,65	12550	4,51	1584,81
b	28	Ue100x50x17x3,00	12573	5,05	1777,82
c	28	Ue100x50x17x2,65	1629	4,51	205,71
d	14	Ue100x50x17x2,65	2437	4,51	153,87
e	14	Ue100x50x17x2,65	1735	4,51	109,55
f	14	Ue100x50x17x2,65	2511	4,51	158,54
g	14	Ue100x50x17x2,65	1841	4,51	116,24
h	14	Ue100x50x17x2,65	2577	4,51	162,71
i	14	Ue100x50x17x2,65	1947	4,51	122,93
j	14	Ue100x50x17x2,65	2658	4,51	167,83
k	14	Ue100x50x17x2,65	2053	4,51	129,63
l	14	Ue100x50x17x2,65	2786	4,51	175,91
m	14	Ue100x50x17x2,65	2159	4,51	136,32
n	14	Ue100x50x17x2,65	2811	4,51	177,49
o	14	Ue100x50x17x2,65	2268	4,51	143,20
x	28	Ue250x85x25x3,00	6000	10,65	1789,20
ch1	14	CHAPA 12,7x210	290	20,94	85,02
ch2	14	CHAPA 22,2x360	450	62,74	395,26
calha	2	CHAPA 2,0x690	37200	10,83	805,75
CHUMB.	56	Barra Diâmetro 7/8"	1000	3,04	170,24
				PESO TOTAL (kg) =	8568,04

PERFIS = AÇO ASTM A572 GRAU50 CHAPAS = ASTM A36

NOTAS GERAIS:

- 1 - DIMENSÕES EM MILÍMETROS, EXCETO ONDE INDICADO COM OUTRA UNIDADE;
- 2 - AÇO: ATENDER À NORMA ASTM A 572. Grau 50. - ASTM A6/A6M
- 3 - CHAPAS DE LIGAÇÕES: AÇO ASTM-A36 ou SAC-41 (Fy>2,50tf/cm<sup>2</sup>).
- 4 - ELETRODO: E7018.
- 5 - CHUMBADOR: MATERIAL SAE 1020
- 6 - ESTE DESENHO É UM PROJETO DE ENGENHARIA ESTRUTURAL, NÃO UM DESENHO DE DETALHAMENTO, POR ISSO, OCORRERÁ POR CONTA DO CONSTRUTOR PREVER NOVOS DETALHES, SE NECESSÁRIO, ASSIM COMO, VERIFICAR AS CONDIÇÕES E MEDIDAS REAIS DA OBRA EM QUESTÃO.

P.M.B.M. SECRETARIA MUNICIPAL DE PLANEJAMENTO URBANO

Quadra Poliesportiva - Estrutura Metálica FOLHA: 01/03

DESCRIÇÃO :  
Projeto de Cobertura Metálica para Quadra Poliesportiva - Grêmio Centro Lazer Feliz da Vida, a ser instalado na Rua Adolfo Klotz, 837. Bairro Santa Rosa - BM.

PROPRIETÁRIO : PREFEITURA MUNICIPAL DE BARRA MANSA

LOCAL : Bairro Santa Rosa - Barra Mansa -RJ

QUADRO DE ÁREAS	ZONA	
	USO	
SELO DE APROVAÇÃO PMBM		

COORDENADOR	AUTOR DO PROJETO Eng. Cássio Silvério da Silva CREA / RJ - 2014102521	DESENHO Arq. Abimar C. de Cunha
REVISÃO 1 Eng. Cássio Silvério da Silva CREA / RJ - 2014102521	REVISÃO 2	N.º ART/RRT:
REVISÃO 3	REVISÃO 4	N.º DO PROJETO: CPU 27 09 19 ET 002 1/3

CARIMBO

Eng.º Eros dos Santos  
Secretário Municipal de  
Planejamento Urbano  
SMPU/PMBM - Mat. 17446

**APROVAÇÃO SMPU**  
 Eng.º Eros dos Santos